

Sklop spojke s primarnim i sekundarnim zupčanicom, košarom, te lamelama ispod šest vijaka. U centralnoj nabi nalaze se opruge koje osiguravaju pritisak na lamele



Klasična lateralna višelamelasta spojka u uljnoj kupci, može biti i u suhom ambijentu, s lamelama voditeljima i čeličnim vođenim pločama između kojih se stvara frikcija

la i zamašnjak budu većih dimenzija: 200, 250 ili 300 mm. Ovdje nema potrebe za većim brojem lamela jer površina trenja odgovara potrebama. Dakle, bočne su spojke limitirane prostorom, a da bi zadržale frikcionu površinu više je lamela uloženo u tzv. "zvono" ili "košaru" (korpu) spojke.

Kod uzdužnih motora sa zamašnjakom preko spojke snaga se prenosi na glavnu osovinu mjenjačke kutije, dok je kod bočnih spojki to nešto drugačije. Naime, snaga motora se prenosi s radilice na mjenjač preko para radijalnih zupčanika kosih ili ravnih zubi. Ovdje se već nalazi prva redukcija, između para zupčanika, a ona varira ovisno o snazi motora. Manji i slabiji motori taj odnos mjere 3:1 - 2,5:1, dok veći i snažniji motori imaju taj odnos još i manji: 2,2:1, 2,0:1 ili manje.

U praksi to znači da se radilica u prvom slučaju mora okrenuti tri puta za jedan okretaj spojke, a u zadnjem slučaju samo dva puta. Jasno je da se snaga u prvom slučaju "izvlači" iz okretaja motora, dok je to u drugom slučaju nepotrebno.

Dakle, došli smo do okretaja motora, a to je bitno za spojku koju ovdje opisujemo. Što je motor manji i slabiji, logično je da ćemo motocikl teže pokrenuti iz stanja mirovanja u dinamičko stanje. Da bismo pokrenuli mjenjač koji miruje, radilica motora se mora okretati, ovisno o težini motora i teretu, minimalno na 2.500 - 3.000/min. Trenutnu razliku u

Spojke nove generacije

Spojka na motorima motocikala specifične je tehničke izvedbe i ovisno o konstrukciji samog motora te izvedbe primijenjena je na nekoliko različitih načina

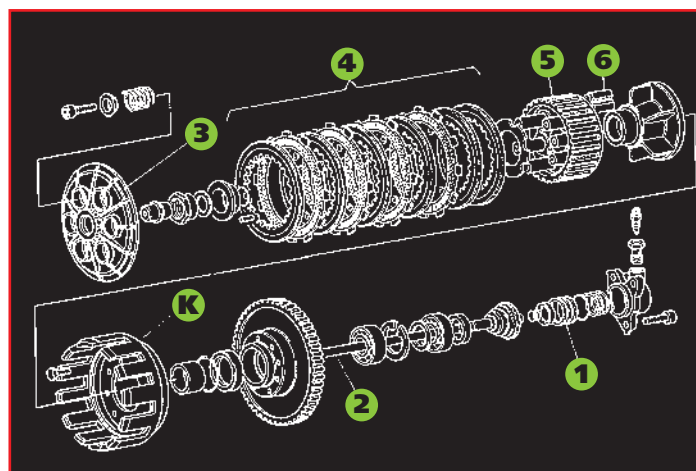
Danas, na modernim motorima koji su najčešće poprečno postavljeni u okvir motocikla, mehanizam spojke nalazi se na jednoj od bočnih strana motora. Na motorima koji su uzdužno postavljeni u okvir motocikla spojke su konstruirane drugačije, sličnije automobilske tehnici. Takvi tipovi najčešće su jednolamelni ili bilamelni te "rade" u suhom ambijentu, dakle nisu u uljnoj kupci. One prvo spomenute najčešće su višelamelaste spojke u uljnoj kupci ili rjeđe one koje djeluju u suhom prostoru. Iako smo to već jednom spomenuli u jednom od prošlih napisa u

Moto Pulsu, ponovit ćemo ukratko zašto uljne, odnosno zašto suhe spojke.

Kako je motocikl maleno i lagano motorno vozilo, i sam agregat je malen, tako da dimenzije cijelog mehanizma ne mogu biti velike.

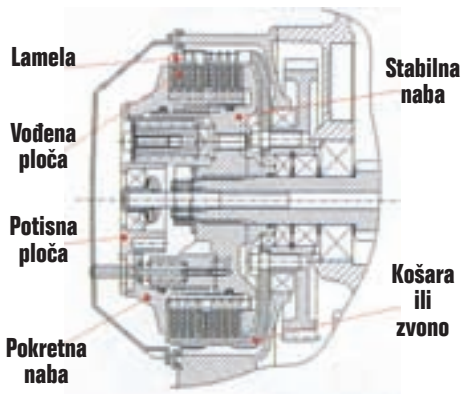
Cijeli sklop - ako govorimo o višelamelastom tipu spojke - mora biti kompaktan. Površina trenja između lamela i čeličnih ploča kompenzirana je tako da su umetnuti višelamelasti elementi.

U slučaju uzdužno postavljenog motora to je nepotrebno iz dva razloga: - najprije zato što izvedba motora dopušta da - u smislu površine - spojka, lame-



Mehanizam spojki, kod gotovo svih višelamelastih spojki, sastoji se od ovih elemenata:

- već spomenuta pogonska veza zupčasta, lančana ili remenska.
- košara spojke (K), centralna glavčina ili naba (5) ozubljeni je cilindrični valjak koji služi kao nosač vođenih čeličnih lamela ili ploča koje su veza između mjenjača i spojke. Radijalni zubi na nabi dozvoljavaju da se ploče kreću aksijalno isto kao i vodeće lamele koje su uglavljene u zvono ili košaru spojke, koja je pak veza motora (radilice) i spojke. Četiri, pet ili šest vijaka s cilindričnim oprugama stvara pritisak lamela na čelične ploče stvarajući tako jednu cjelinu (ovdje umjesto opruga može biti i dijafragma). Aksijalnom komandom (2) potiskujemo opruge u suprotnom smjeru njihovog djelovanja i tako se lamele oslobađaju od ploče. Motor je odvojen od mjenjača. Popuštanjem ručice komande spojka ponovno postaje cjelina i vozilo se pokreće. Tijekom vožnje spoj lamela - ploča mora biti besprijekoran. Svaka iskrivljenost, puknuće ili deformacija izazvat će trešnju ili otežano pokretanje vozila.



okretajima između motora i mjenjača preuzet će spojka koja će apsorbirati trenje, temperaturu i dinamiku okretanja radilice. Okretaje motora nemojte uzimati "zdravo za gotovo" jer oni ovise o mnogo parametara.

Kao što znamo, kad je riječ o manjim motorima ponekad je potreban i daleko veći broj okretaja kako bi se krenulo, a da se motor ne ugasi. Jedan od glavnih razloga za upotrebu spojke u uljnoj kupci leži baš u biti ovog problema. Naime, visoki broj okretaja stvara veliko trenje i habanje lamela. Da bi se to izbjeglo, koristi se uljna kupka je drastično ublažila potrošnju (habanje) tarnih elemenata. Nemojte krivo shvatiti: nije cijela spojka uronjena u ulje nego samo njen maleni dio (cca. 1/10 prostora) koji je dovoljan da su lamele i tarne površine masne. Kako su masne tarne površine i lamele sklone proklizavanju, spojka je ojačana još većom tarnom površinom u obliku nekoliko lamela i jačih opruga.

Uljna kupka ima još prednosti: mnogo tiše funkcionira i dulje traje, mekše i lakše prihvaća dinamičku razliku, trenje je minimalno, tako da je "habanje" gotovo zanemarivo i takve elemente rijetko treba mijenjati.

No, vremenom oslabe opruge koje stvaraju pritisak na čelične ploče i lamele, te one tada mogu prouzrokovati poteškoće - proklizavanje spojke pri većem broju okretaja. Također, staro i neadek-



Ovih šest radijalno raspoređenih opruga u svrhu ublažavanja veze radilice - primar obično se nalazi na cross ili enduro izvedbama motocikala

vatno ulje daje slične efekte. Čestice iz tarnog materijala spojke prljaju ulje i o tome treba voditi računa.

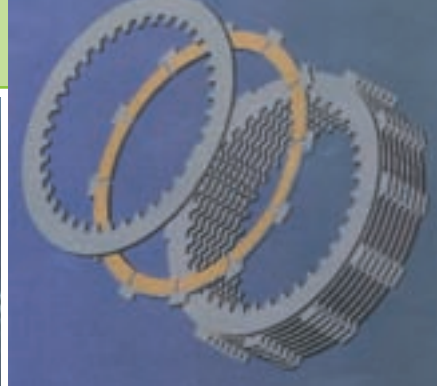
Kod spojki postoje dvije vrlo važne stvari: Prvo je koeficijent trenja, a drugo činjenica da su materijali na frikcionim površinama usko povezani.

Ovisno o težini motocikla, snazi motora, namijeni motocikla i nizu naizgled manje važnih parametara izračunava se koeficijent trenja. O njemu će ovisiti tar na površina, a dakako i materijal na lamelama koji mora biti termički i dinamički otporan.

Lamele su tanke oko 2 mm, pa su zbog svoje veličine izložene deformacijama uslijed konstantnog grijanja i hlađenja, što se nameće kao još jedan razlog

njihovoj brojnosti (od 6 pa do 10 lamela).

Današnji materijali - umjesto nekadašnjih azbestnih vlakana lijepljenih za lamelne ploče - uglavnom su sinter materijali koji nastaju spajanjem sitnih čestica mekih metala. Spojke na 2-T ili na 4-T motorima su sistemski gledano identične i između njih nema karakterističnih ili nekih značajnijih razlika.



Čelične vođene ploče u višelamelastoj spojci i lamele s tarnom površinom od sinter materijala vrlo otpornog na habanje i temperaturu

Ozubljena naba s čeličnom pločom - lamelom u prvom planu i lamelama u nizu. Lamele su uglavljene na zvono ili košaru spojke (koja ovdje nedostaje) pomoću radijalnih "noseva" na vrhovima



Komanda, opet ovisno o tipu i konstrukciji spojke i samog motora, može biti izvedena tako da djeluje kroz osovinu mjenjača (obično je to štangica ili nekoliko rolica cilindričnih metalnih dijelova koje kroz šupljinu osovine djeluju na potisnu ploču i oslobađaju lamele). Drugi način je taj da se potiskuje fundus, dno lamela, ali efekt je uvijek isti. U ovom slučaju osovina mjenjača može biti puna, bez provrta.

Motori su tako zadržali sustav spojke u uljnoj kupki ne samo kod malih modela motocikala, već i kod većih, pa i onih najvećih.

Posve je razumljivo da je tijekom vremena došlo do evolucionih promjena, ako to tako smijemo nazvati. Naime, na starijim modelima motora lamele su široke i debele, dok su današnje uske (da se ne bi lijepile), daleko tanje i lakše. Treba svakako spomenuti i razvoj i vrlo visoku kvalitetu današnjih ulja koja spojka u uljnoj kupki omogućavaju besprijekorno funkcioniranje. Ovdje treba skrenuti pozornost na to da svako ulje ne odgovara, čak i kada je na njemu deklarirano da je baš za uljne spojke, ukoliko ga ne preporučuje proizvođač. Ovo je dosta delikatno pitanje koje smo već obrađivali u rubrikama Moto Tehnike.

Danas općenito iz već navedenih razloga ima malo problema oko spojki, bile one suhe ili u uljnoj kupci. Na pitanje koje su bolje teško je odgovoriti. Svako da su one koje funkcioniraju u suhom ambijentu preciznije, odvajaju na malenu komandu (jer nema ulja koje lamele ipak malo zalijepi) i rijetko sklizu, ali se brže troše i bučne su. ✓

Miro Barić

Monolamelna spojka "suhog tipa" na ovom Moto Guzzi-u prikazuje jednostavnost i funkcionalnost, no, to je omogućeno konstrukcijom motora

