

[Prijenos snage]

U prošlim brojevima upoznali smo vas s principom rada mjenjača brzina, nekim najčešćim primjerima i praktičnim načinima njegove primjene. Ako vas je tema zainteresirala, sada ćete naučiti mnogo više

Svijet rotirajućih zupčanika

PIŠE: MIRO BARIĆ

U ovom ćemo napisu malo "teoretizirati" kako bi se lakše shvatile i neke važne stvari vezane uz prijenos snage s motora na pogonski kotač.

Započet ćemo s najjednostavnijim primjerom prijenosa snage: zamislimo bicikl koji ima pedale, izvor snage, na njima prijenosni zupčanik primar (bP) i pogonski kotač sa sekundarnim zupčanikom (bS) povezan lancem. Opseg pogonskog kotača biti će, primjerice, dva metra.

Dakle, kada "zapedaliramo" za jedan okretaj (360 stupnjeva), kako su prednji (bP) i stražnji (bS) zupčanik jednaki, odnos će biti 1:1. Drugim riječima: biti će poništen, kao da ga nema, ili kao da vozimo motocikl s pedalama ugrađenima izravno na kotač. Dakle, za jedan okretaj pedala jednom će se okrenuti i kotač kojem je opseg 2 metra, što znači da ćemo prijeći svega 2 metra.

Na motociklu je nemoguće mijenjati prijenos, no u slučaju bicikla jest. Naime, moguće je mijenjati i kombinirati promjer, odnosno broj zubi zupčanika ili lančanika, već prema želji. Kod bicikla taj odnos uglavnom iznosi (bP1) x (bS 2,5), što bi u praksi značilo da jednim okretajem pedala zakrenemo pogonski kotač 2,5 puta i tako prijedemo 5 metara. Sada već imamo na izbor dvije mogućnosti: ili nam je bicikl prespor ili je prebrz.

Ako je prespor, promijenit ćemo zadnji prijenos u "bS 3", a ako nam je prebrz, promijenit ćemo u "bS 2" u odnosu na nepromijenjeni primar (bP 1).

U momentu kada smo "produljili" prijenos našeg pokusnog zamišljenog bicikla na odnos 1:3, prevalili smo šest metara. Tako smo prešli više puta, ali nam je pokretanje ("pedaliranje") bilo teže. Da smo učinili taj odnos 4:1 ili 5:1, prelazili bismo još veću udaljenost, ali sa sve većim naporom. Naposljetku bismo došli do točke kada više ne bismo bili u stanju pokrenuti pedale.

Prvi motori na motociklima nisu imali mjenjače brzina, što znači da su njihovi prijenosi bili direktni: s radilice motora na stražnji kotač. S obzirom da radilica ima daleko manji krak nego poluga pedale, motor ima čak i pri minimalnom broju okretaja daleko više okretaja od nogu. Stoga su prijenosi tih "pramotora" bili u promjeru vrlo različiti: maleni na pogonskoj strani, radilici, a veliki na pogonskom kotaču (slika 1). Taj odnos, dakako, možemo pro-

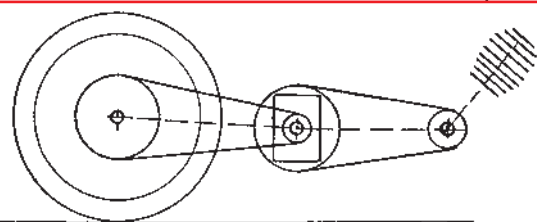
mijeniti mijenjajući i veličinu pogonskog primarnog lančanika (bP).

Ovaj primitivan primjer uvijek će vam dobro doći, no mi želimo objasniti odnose kod današnjih motocikala, koji su slični, ali nisu isti. Zato, zaboravimo sada "pramotocikl", jer je vrlo brzo shvaćeno da motor mora imati redukciju - mjenjač - kojim će "višak" broja okretaja motora pretvoriti u korisni rad okretaja pogonskog kotača.

Motocikl s mjenjačem brzina ima tri redukcije:

Prva, nazvana primarnim prijenosom, nalazi se između radilice i spojke. Taj odnos može biti zupčasti (par zupčanika), putem lanca (lančanici s međusobno različitim odnosom, ali povezani lancem) ili remenski.

Ovaj se odnos kreće oko 1:2. Prva vrijednost odnosi se na radilicu, dok druga vri-

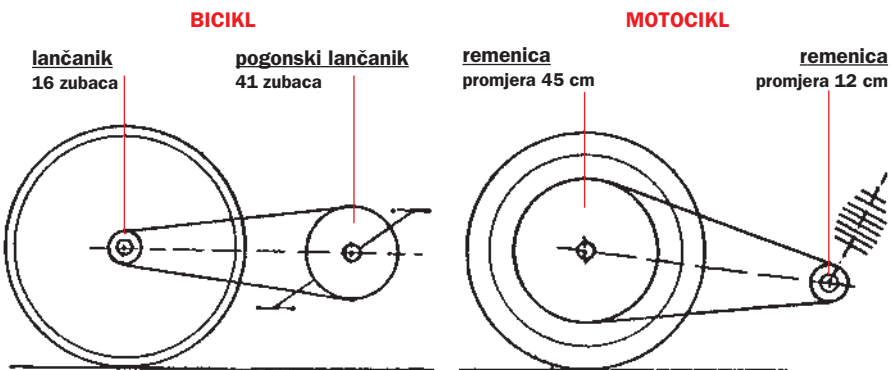


Transmisijski odnos kod motocikla s mjenjačkom kutijom i odnosima između primarnog i sekundarnog para zupčanika kao primjer

jednost označava spojku. Dakle, omjer može biti u rasponu od 1: 1,75, 1:2,5, 1:3, 1:9 i slično.

Druga redukcija kombinirana je unutar mjenjačke kutije i po izboru konstruktora može imati između tri do deset odnosa, odnosno brzina. Tri, sedam, osam, devet ili deset marginalni su slučajevi koji se odnose samo na posebne tipove motocikala. Dakle, u motociklizmu se možemo usredotočiti na četiri, pet ili šest "brzina", odnosno stupnjeva prijenosa.

Kao što smo zadnji put opisali, radi se o dva "snopa" zupčanika, no sada nas zanimaju njihovi odnosi. Ovo je osnovno



Usporedni prikaz finalnog prijenosa kod bicikla (lijevo) i motora (desno). Odmah na prvi pogled vidljiva je razlika

DETALJI IZ PRAKSE

- Pinjon, prednji izlazni lančanik, nikada ne bi trebao imati manje od 13 zubi bez obzira na dimenziju, odnosno korak lanca. Razlog tome je što se lanac, bolje rečeno «rolice» lanca, u rotaciji pinjona "lijepe" za pinjon lančanik. Tako se teže oslobađaju od lančanika i stvaraju poteškoće u zategnutosti lanca, pružajući nepotreban otpor.
- Odnos između pinjona i pogonskog lančanika ne bi trebao biti u omjeru 1: 2 ili 1: 3. Primjerice, ako se radi

o pinjonu od 22 zuba, ne bi bilo dobro da sekundar ima 44 zuba, iz jednostavnog razloga što bi u svakom drugom okretaju svaki članak bio na jednakom mjestu na lančanicima. Bolje je da je broj neparan, npr. 21 ili 23 x 44, kako bi članak lanca u svakom okretaju bio na drugom mjestu i time osigurao ujednačeno trošenje, a time i tenziju lanca.

- Neodržavanje lanca, bez obzira na dobro pogođen prijenosni omjer, oduzet će

vam nevjerojatnih gotovo 10 posto snage i brzine!

- Ne mažite lanac teškim mazivima (mast, vazelin, hipoidna ulja), jer će efekt biti sličan kao gore navedeno.

- Konačno, pridržavajte se uputa o prijenosnom odnosu koje propisuje i opisuje proizvođač, neka vam to bude barem indeks. Pretjerivanje u promjenama odnosa donijet će neuspjeh, oštećenje lančanika, lanca te cijelog motora.

pravilo: prva brzina uvijek je "najkraća", jer ona pokreće vozilo iz stanja mirovanja u dinamičko stanje. Sljedeće "brzine", dakle druga i treća, sve su "brže". Četvrta brzina najčešće je direktna s odnosom 1:1. Drugim riječima nje ni ti nema, jer mjenjač u direktnoj brzini ne funkcionira kao mjenjač, već samo kao prijenosnik. Zupčanci pete ili šeste "brzine" imaju manji promjer od primarnog, pogonskog para, pa će se znatno više puta okrenuti od svog para koji ga pogoni.



Najjednostavniji primjer promjene transmisijskog odnosa je promjena "pinjona", izlaznog lančanika iz mjenjača. Samo jedan zub uvećan ili umanjen, što je približno 2,5-3 zuba na zadnjem lančaniku pogonskog kotača, bitno će promijeniti transmisijski odnos

luge preko selektora za izbor brzina - može "upariti" s gonjenim zupčanicima u drugom snopu.

Kako se računaju prijenosi?

Nije jednostavno, zato vas pozivamo da budete pozorni pri čitanju. Prije svega potrebno je izračunati osnovni odnos u mjenjaču. Tako ćemo umnožiti dva vođena odnosa, dakle onaj na primarnom prijenosu (spojki) s onim na sekundarnom, pogonskom kotaču. To bi (po primjeru na slici 2.) iznosilo $43Z \times 44Z = 1892$.

Isto ćemo učiniti i sa zupčanicima "goniteljima". Primar na radilici s 21 zupcem pomnožit ćemo s 15 zubaca na prednjem izlaznom zupčaniku iz mjenjača, $21 \times 15 = 315$. Ova dva odnosa koja smo dobili međusobno ćemo podijeliti: $1892:315 = 6,0065 = 6,01$. Ovaj račun izveden je u direktnom prijenosu mjenjačke kutije, onom s odnosom 1:1, što se obično odnosi na četvrti stupanj prijenosa.

Sada ćemo vidjeti što se događa u mjenjačkoj kutiji s ostalim stupnjevima prijenosa. U klasičnom mjenjaču (uzet ćemo kao primjer onaj s četiri stupnja) glavna osovina sa zupčanicima okreće se zajedno, nepromjenjivo sa zupčanicom spojke, što je približno 1:2 u odnosu na radilicu motora. Odnosno, jedan puta manje od broja okretaja u motoru.

Na slici 3. vidimo sva četiri pogonska zupčanika koji se slobodno okreću oko glavne osovine. Svaki se od tih zupčanika - po želji vozača, a komandom nožne po-

luge preko selektora za izbor brzina - može "upariti" s gonjenim zupčanicima u drugom snopu.

Da ponovimo još jednom vrlo važnu stvar: mjenjač sa zupčanicima u stalnom zahvatu znači da se zupčanci koji su upareni slobodno okreću oko svojih glavnih osovina! U praksi bi to značilo da se u neutralnom stupnju, "leru", osovine na koje su nanizani zupčanci slobodno okreću, dok zupčanci "stoje".

"Kandže" spojnice koje aksijalno kruže između dva zupčanika radijalno su učvršćene za glavnu osovinu. Tako se prilikom "ukapčanja" kandže spojke za zupčanic stvara fiksna veza: glavna osovina + primarni zupčanic + gonjeni zupčanic + sekundarna osovina = izlazna osovina mjenjača. Sve će biti puno jasnije proučite li malo bolje sliku broj 3.

Da bi smo još bolje pojasnili, zamislite nevidljivu silu u obliku slova "U" (još jednom pogledajte sliku 3.). Tada ukopčamo drugu brzinu, dakle kandžu spojimo na primarni zupčanic "e" i sekundarnu fiksnu osovinu "f". Zupčanci od prve i druge brzine vrte se u prazno, a sila s radilice motora prenosi se na B (spojku), e - zupčanic druge brzine, f - zupčanic druge na sekundaru i u obliku slova U sila se prenosi na b - sekundar i a - primar, te dobivamo odnos: $28/14 \times 23/19 = (28 : 14 = 2) \times (23 : 19 = 1,21) = 2,42$ u totalu. Ukopčamo li prvu brzinu: h+g+b+a, dobivamo odnos $28/14 \times 29/13 = (28:14=2) \times (29:13=0,75) = 1,5$ u totalu.

Četvrta je brzina, kao što smo rekli, direktna. Ukapčanjem zupčanika a+ b dobi-

vamo 28 z : 14, ali tu se odnos ne mijenja i ostaje 1 : 1, jer koliko se puta okrene zupčanic spojke "B", toliko se okrene i zupčanic četvrte brzine "a", odnosno izlazni lančanik.

Sada kada smo dobili vrijednosti odnosa zupčanika unutar mjenjačke kutije, pomnožit ćemo dobivene vrijednosti s osnovnim odnosom u svim stupnjevima prijenosa i tako ćemo dobiti za vrijednost za svaku brzinu.

- 1. brzina:**
 $6,01 \times 4,46 = 26,8$
- 2. brzina:**
 $6,01 \times 2,42 = 14,54$
- 3. brzina:**
 $6,01 \times 1,5 = 9,01$
- 4. brzina:**
 $6,01 \times 1 = 6,01$

Ovi su odnosi, kao što vidimo, dosta "rastegnuti".

To je u jednu ruku razumljivo, jer tek kada imamo više stupnjeva prijenosa, logično je da su oni "zgnusnuti" - približeni. Mjenjač iz našeg primjera mogao bi se koristiti kod nekog enduro ili terenskog motocikla.

Da bismo "ubrzali" ili "produljili" ovaj odnos dovoljno je povećati broj zubi za jedan ili više na zupčanicima goniteljima ili ga pak umanjiti na gonjenima.

Povećajmo, dakle, za dva zuba zupčanic na radilici s našeg primjera - s 21 na 23 zuba. Promjenom zupčanika na radilici promijenit ćemo odnos i unutar mjenjača i on će, u ovom slučaju, rezultirati bržim okretajima zupčanika i izlaznog pinjona iz mjenjača. No, ukoliko želimo da taj odnos ostane isti (naročito ako nam agregat ne obiluje konjskim snagama), dovoljno je povećati izlazni pinjon s 15 na 17 zubi, što je lakše i praktičnije rješenje.

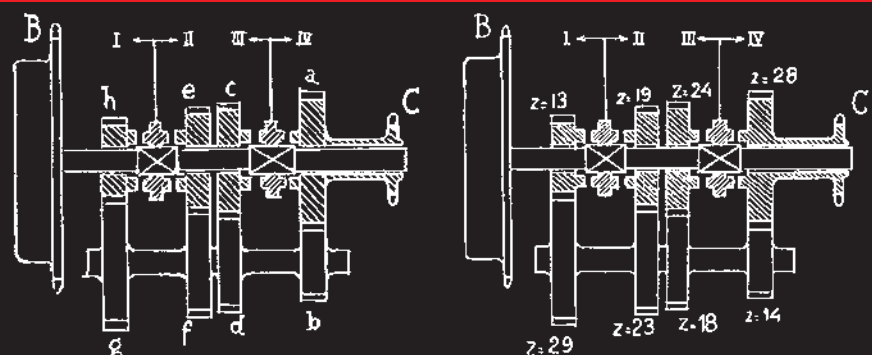
Kako je u današnje vrijeme nemoguće, osim kod nekih engleskih motora starije generacije, mijenjati odnos unutar motora (primar), ostaju nam samo kombinacije i intervencije na sekundaru.

Pitanje je kada ćemo to raditi i da li je to potrebno. Danas gotovo i nema potrebe za tim jer, kao što smo već rekli, što je motor jači sve je manje osjetljiv na prijenos. No, ukoliko se ubrajate u kategoriju ljudi koji ne posjeduju velike, jake i nove motore ili ako se bavite bilo kojim oblikom moto-sporta, ove jednostavne kalkulacije svakako će vam koristiti. Ovi podaci važni su za svakog vozača motocikla, ali su daleko važniji za natjecatelje koji nastoje izvući "svaki atom" efektivne snage. Dobro pogođen prijenos važna je karika u nizu uspjeha. ■

Prijenos ćemo mijenjati:

- u slučaju da vozimo suvozača i osjetimo poteškoće pri ubrzanju ili savladavanju uzbrdica
- u slučaju da i u višim stupnjevima prijenosa motor stalno "odlazi u crveno"
- u slučaju da i na ravnim dijelovima nikako ne možete postići maksimalni broj okretaja u najvišem stupnju prijenosa
- ako teško krećete, te suviše dugo upotrebljavate spojku dok motor ne "nabere" okretaje
- u slučaju ako pri izlasku iz zavojaja, samo kod natjecatelja, nemate optimalni broj okretaja

PRIKAZ I ODNOS ZUPČANIK U MJENJAČKOJ KUTIJI



LEGENDA:
B - zupčanic spojke
h, g - 1. stupanj prijenosa
e, f - 2. stupanj prijenosa
c, d - 3. stupanj prijenosa
a, b - 4. stupanj prijenosa
C - izlazni lančanik radijalno spojen na glavnu osovinu i vrti se u odnosu 1:1